

Manuál k zloženiu rolety s vŕtaním na okno (Maxi kazeta nemá postranný silon!)

Ďakujeme Vám, že ste si kúpili naše rolety FEXI. Nižšie nájdete podrobný návod k zloženiu rolety s vŕtaním na okno

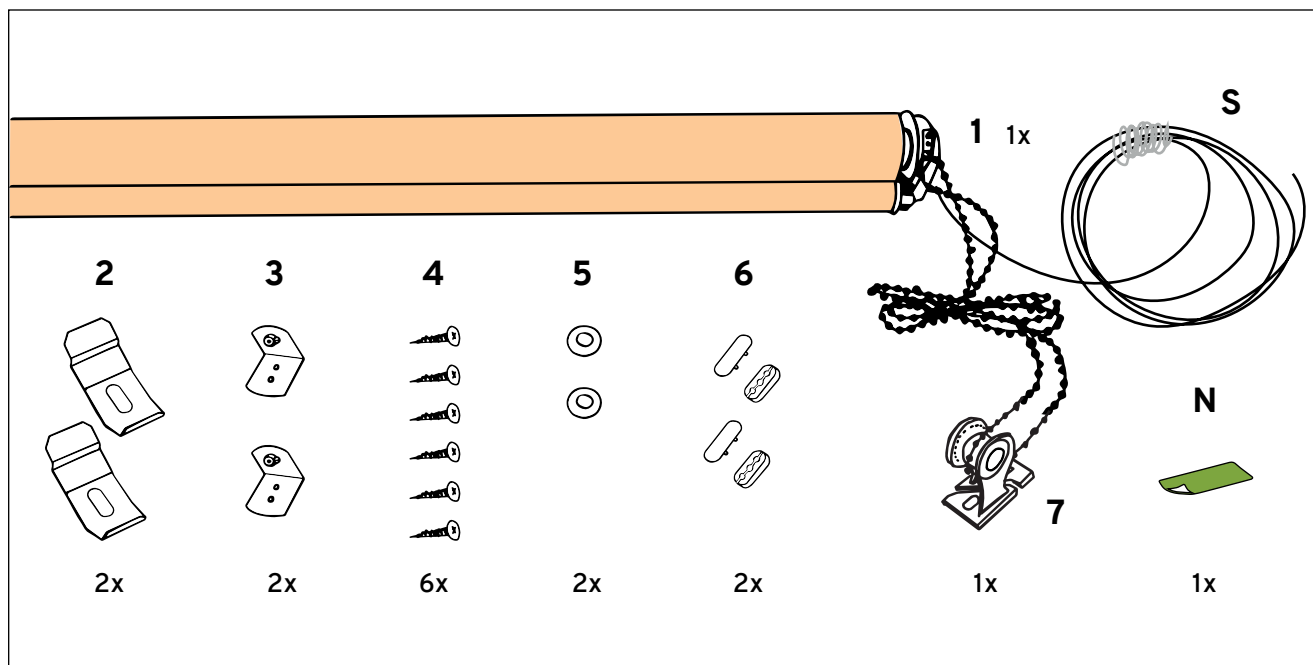
Stále rozmýšľame, ako sa zlepšovať. Ak máte návrhy, ako návod vylepšiť, posielajte nám ich, prosím, na info@fexi.sk, ak máte nejakú ďalšiu pripomienku alebo pochvalu, budeme radi, keď napíšete priamo nášmu vedeniu na email ondra@fexi.sk

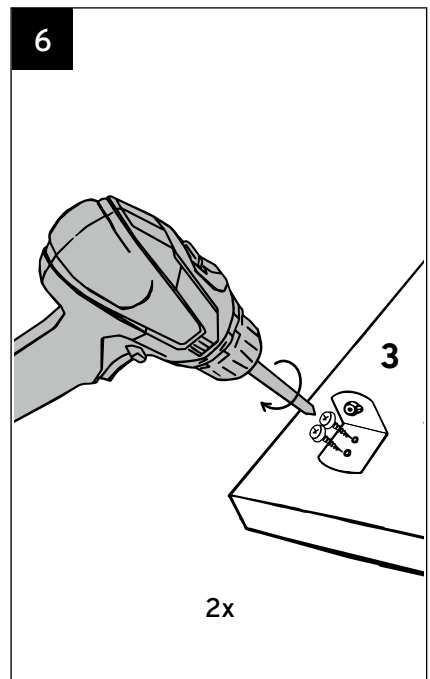
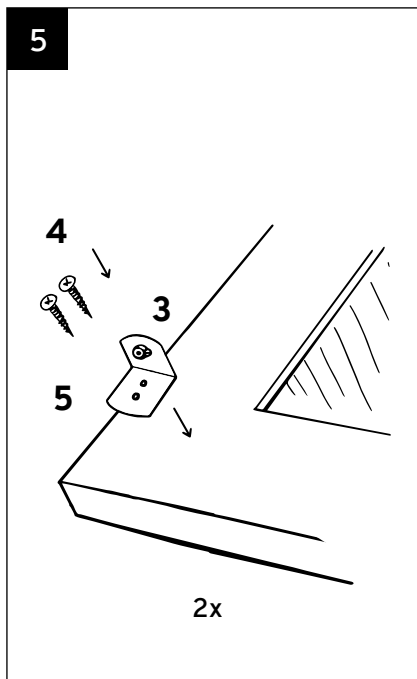
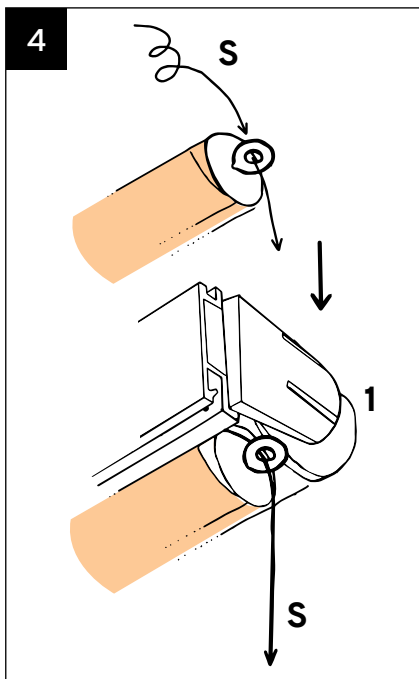
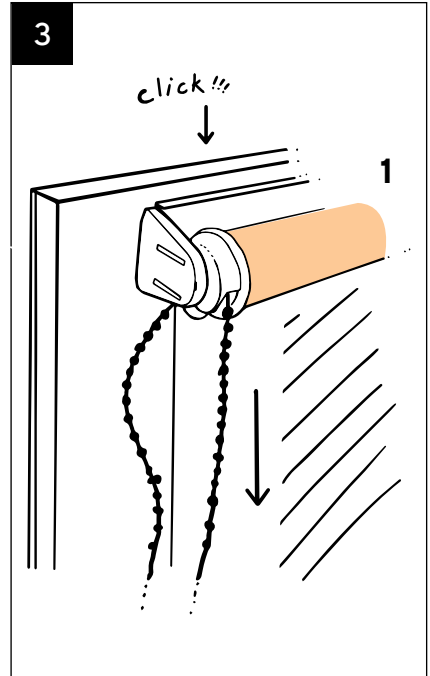
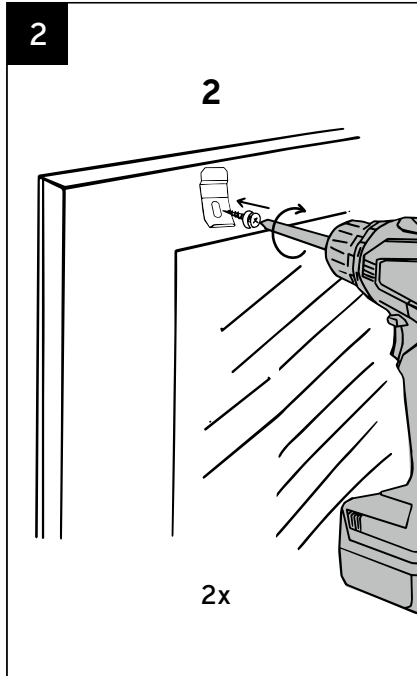
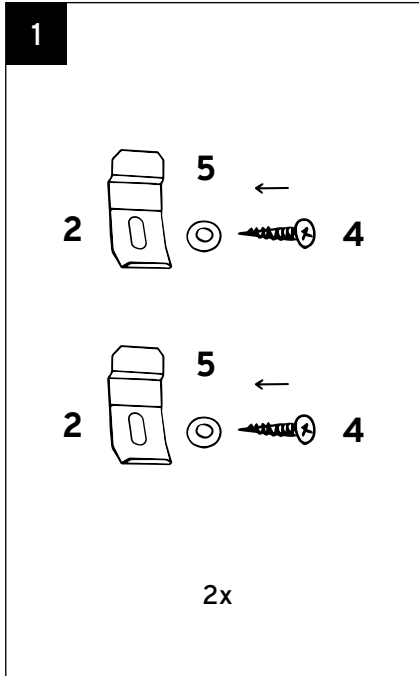
Obsah balenia

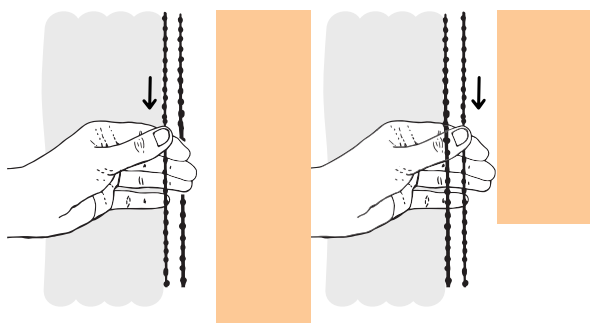
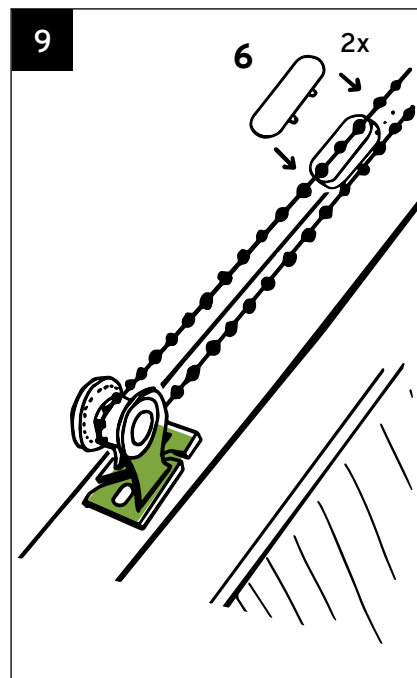
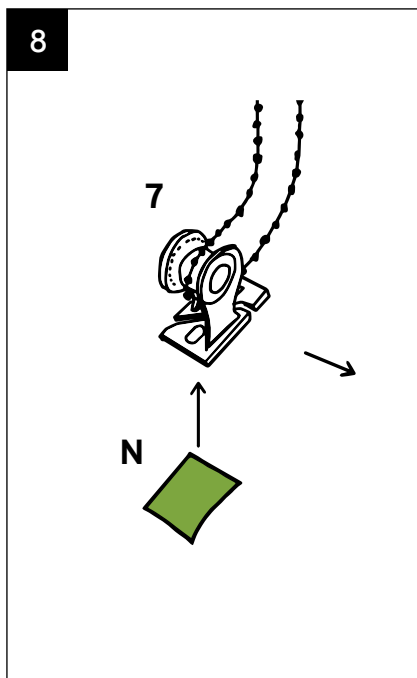
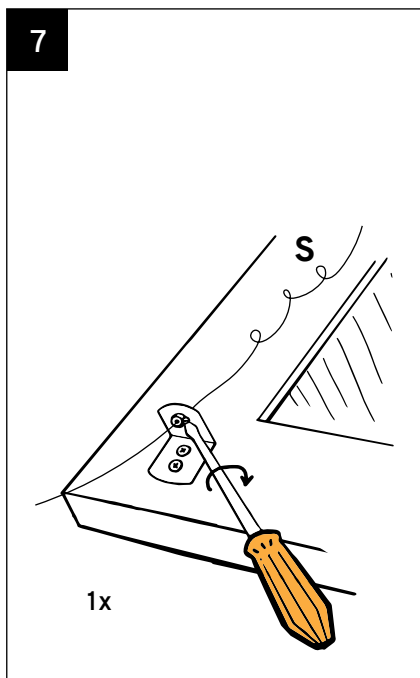
- už pripravená roleta s retiazkou a silónom (číslo 1)
- kovový diel na privítanie na horný rám, na ktorý sa nasadí roleta (číslo 2)
- kovový diel na privítanie na spodný rám okna, ktorým prevlečieme vodiaci silón (číslo 3)
- skrutky (číslo 4)
- podložka na umiestnenie medzi kovový diel a skrutku (číslo 5)
- plastová brzda na retiazku na spojenie, brzdy umiestňujte podľa vlastnej potreby (číslo 6)
- napínacia priehľadná kladka pre retiazku, ide o bezpečnostné zariadenie (číslo 7)

Manuál

Na nasledujúcich stránkach nájdete kompletný manuál k zostaveniu rolety Deň a noc s vŕtaním na okno. Manuál obsahuje iba 12 jednoduchých krokov, svoju roletu si tak pripevníte jednoducho a do niekoľkých minút.







Tip od FEXI

Ovládajte rolety vždy ťahom retiazky smerom dolu.
Roleta sa bude ovládať oveľa ľahšie a v prípade použitia
napínacej kladky tak predídete jej poškodeniu.

Rolety nesmú byť pre deti nebezpečné

Dodržujeme normu EN 13120, ktorá upravuje zaistenie bezpečnosti detí pred uškrtením v nebezpečných slučkách, ktoré sa môžu tvoriť na ovládaní vnútorných žalúzií a roliet pomocou retiazok. Tam, kde majú prístup deti vo veku od 0 do 42 mesiacov, je potrebné túto normu dodržať.

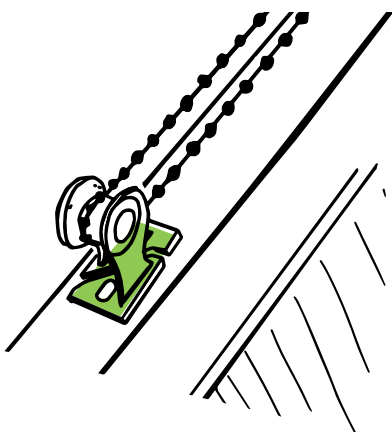
Najväčšiu bezpečnosť dosiahneme vtedy, keď nie je retiazka v dosahu detí alebo je ovládacia retiazka vybavená systémom na pretrhnutie.

Pre nás je samozrejmosťou spĺňať požiadavky normy EN 13120 na zaistenie bezpečnosti detí. Deti sú pre nás na prvom mieste.

Prvky na roletách na splnenie bezpečnosti detí

Robíme maximum na splnenie bezpečnosti detí, na našich roletách je preto použitý vždy jeden z variantov bezpečnostných zariadení.

1 Bezpečnostná kladka na napnutie retiazky



Systém zabraňuje voľnému pohybu retiazky a vytvoreniu slučky. Vzďialenosť medzi obidvomi prameňmi retiazky nesmie byť dlhšia než 5 cm.

Ak nie je špecifikovaná inštalačná výška a výška rolety je rovná alebo menšia než 2,5 m, musí byť dĺžka vyťahovacej šnúry alebo retiazky rovná alebo menšia než 1 m.

Ak nie je špecifikovaná inštalačná výška a výška rolety je vyššia než 2,5 m, musí byť dĺžka retiazky rovná alebo menšia než výška clony po odpočítaní 1,5 m.

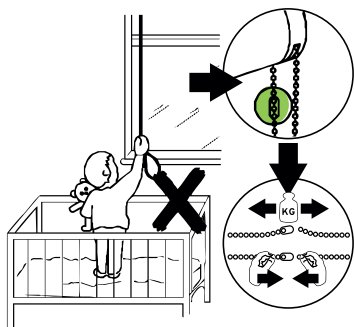
Ak je inštalačná výška špecifikovaná, bude vzdialenosť od podlahy k spodnej časti ovládacej retiazky 1,5 m

Vďaka použitiu kladky na napnutie ovládacej retiazky nie je možné vytvoriť slučku.

Kladku je potrebné pripevniť k retiazke a retiazku z nej nie je možné vybrať.

Toto bezpečnostné zariadenie musí byť namontované v maximálnej možnej vzdialenosti od ovládacieho mechanizmu.

2 Systém na pretrhnutie



Ako systém na pretrhnutie funguje?

Systém musí byť pretrhnutý pri zaťažení 6 kg najneskôr do 5 sekúnd pôsobenia. Pretrhnutie zaisťuje spojka na retiazke. Pôsobením váhysa retiazka rozpojí.

Výrobca i montážne firmy majú povinnosť dodať bezpečnostné prvky a upozorniť na ich montáž. Montážne firmy sú navyše povinné Vám bezpečnostné prvky nainštalovať.

Vždy dbajte na to, aby bezpečnostné zariadenie (napínacia priehľadná kladka) bolo nainštalované. Ak dôjde k jeho odtrhnutiu z okenného rámu, prestaňte roletu používať a odstráňte ju z okna. Náhradný diel Vám obratom zašleme nový a Vy tak môžete po opätovnej inštalácii všetkých bezpečnostných zariadení roletu opäť bezpečne používať.

Pri inštalácii rolety na stenu s použitím ťažidla skontrolujte, že je retiazka vybavená roztrhávacou poistkou (tzn. pri zaťažení sa retiazka na jednom mieste rozpojí). Ak nie je, výrobok nepoužívajte a kontaktujte predajcu.

UPOZORNENIE

Malé deti sa môžu uškrtiť v slučke z vyťahovacích šnúr, retiazok, pásov a vnútorných šnúr, ktoré ovládajú výrobok.

Aby nedošlo k uškrteniu a zamotaniu, odstráňte šnúry z dosahu malých detí.

Šnúry sa môžu omotať okolo krku dieťaťa.

Odstráňte postele, detské postieľky a nábytok z blízkosti okna obsahujúceho šnúry. Nesplietajte šnúry dohromady. Uistite sa, že šnúry nie sú skrútené a nevytvárajú slučku.

Dodané bezpečnostné mechanizmy vždy pripevnite a používajte súlade s pokynmi.

